

Modelo

# 450 Série II

PLATAFORMAS AÉREAS DE  
LANÇA ARTICULADA

JLG

## Características

**Jib articulante**  
(somente na 450AJ) 1,24 m

**Plataforma:**  
Entrada lateral 0,76 x 1,83 m

**Portão c/ autofechamento c/ giro para dentro**  
**Rotacionador hidráulico de 180° da plataforma**  
**Painel de luzes de status da máquina no console da plataforma\***

**Tomada 110V-AC na plataforma**  
**Alarme/Luz indicadora de inclinação de 5°**  
**Pneus lameiros com proteção dos aros**  
**Suporte retrátil do motor**  
**Capôs da mesa giratória tipo asa-de-gaviota**  
**Força auxiliar 12V-DC**  
**Horômetro**  
**Transmissão hidrostática**  
**Controles proporcionais**  
**Sistema de Controle ADE®**  
**Olhais para amarração e içamento**  
**Buzina**  
**Eixo oscilante**  
**Caixa de controle em alumínio moldado**  
**Bandeja de ferramentas do operador**  
**Alarme de movimento**

\* Painel no console da plataforma com luzes de advertência para: disfunção do sistema, baixo nível de combustível, inclinação de 5 graus e status do pedal.

## Acessórios & Opcionais

**Plataforma:** 0,76 x 1,52 m  
**Tela aparafusável de alum. p/ guarda-corpo**  
**Linha pneumática de 1/2" até a plataforma**  
**Sistema Soft Touch**  
**Pneus lameiros 12 x 16.5**  
**Pneus preenchidos de espuma**  
**Pneus não-marcantes**  
**Abafador purificador de exaustão (Deutz)**  
**Gerador de 2.500W**  
**Luz âmbar de alerta intermitente**  
**Tanque de propano de 19,73 kg**  
**Kit para climas frios<sup>1</sup>**  
**Kit para ambientes agressivos<sup>2</sup>**  
**Kit Ártico<sup>3</sup>**  
**Kit de semi-esteiras**  
**Kit de luzes**  
**Luzes de trabalho da plataforma**

### Acessórios:

**Kit SkyPower®** - Inclui gerador de 7.500W, cabo de força e linha pneumática até a plataforma.

**Kit SkyWelder®** - Inclui Kit SkyPower®, soldador Miller® de 280 amp na plataforma, terminais, pegas e porta-eletrodos.

**Kit SkyCutte®** - Inclui Kit SkyPower® e cortador de Plasma Miller® montado na plataforma.

1. Inclui aquecedor de bateria, aquecedor do tanque hidráulico, aquecedor do bloco (Ford e CAT) e velas de aquecimento (Deutz e CAT).

2. Inclui proteção do console, limpa-lanças e coifas nos cilindros.

3. Inclui mangueiras hidráulicas árticas (apenas deslocamento e direção) e cabo da lança principal, óleo hidráulico ártico, óleo do motor para frio extremo, anticongelante (apenas CAT), condicionador de combustível, aquecedor de bloco do motor, aquecedor de bateria, velas de aquecimento, aquecedor de tanque hidráulico e pedal de grandes dimensões.

Observação: Alguns opcionais podem aumentar o tempo de resposta e algumas combinações de opções podem não ser disponíveis.



## Maior Produtividade

- Maior envelope de trabalho nos modelos com e sem Jib.
- O Jib articulante standard da 450AJ proporciona mais acesso em espaços confinados.
- Muito mais ágil em terrenos acidentados, com rampa máxima de 45%.
- Os mais amplos ciclos de trabalho do mercado.

## Melhor Controle

- O exclusivo Sistema de Controle ADE® (Eletrônica de Desenho Avançado) proporciona melhor desempenho e funcionalidade.
- O sistema de controles, comum às outras plataformas de lança a combustão da JLG, reduz a necessidade de treinamentos.
- Maior eficiência no consumo de combustível reduz custos e prolonga os tempos operacionais.

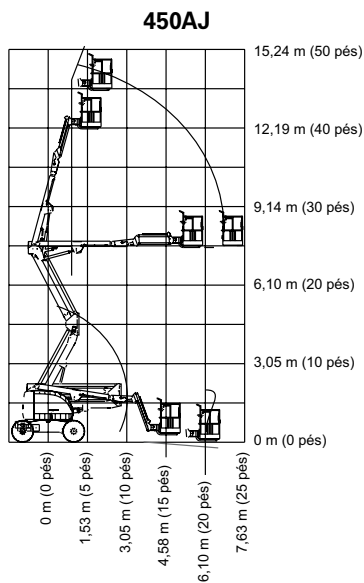
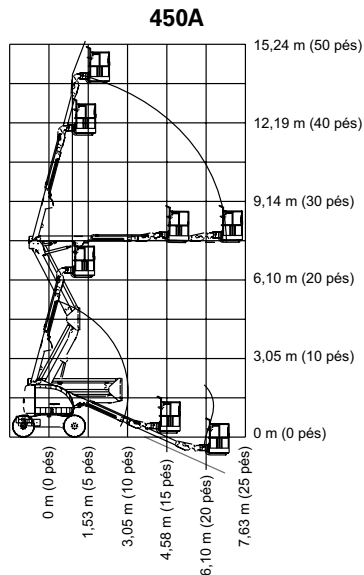
## Manutenção Mais Fácil

- Os evoluídos sistemas elétrico e hidráulico diminuem a quantidade de fios e mangueiras, reduzindo desgastes e manutenções.
- O Sistema de Controle ADE® minimiza o número de fios e conexões.

# Modelo 450 Série II

## PLATAFORMAS AÉREAS DE LANÇA ARTICULADA

### Especificações



#### Alcance

Altura da Plataforma	13,72 m
Alcance Horizontal	7,47 m
Altura "para cima e por cima"	7,67 m
Giro	360 Graus Não-contínuos
Capacidade da Plataforma	
Irrestrito	227 kg (500 lb)
Rotacionador da Plataforma	Hidráulico 180 Graus
Jib (somente na 450AJ)	1,24 m
Abraçãncia de Articulaçãõ	145 Graus (+78°, -67°)

#### Dimensões

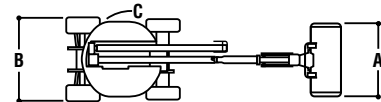
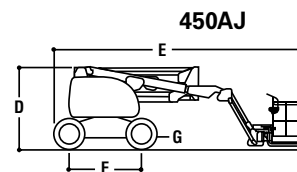
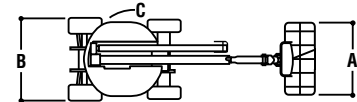
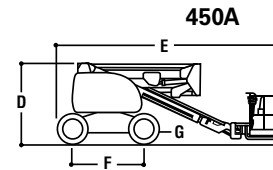
A. Tamanho da Plataforma	0,76 x 1,83 m
B. Largura Total	2,08 m
C. Giro da Cauda (em condiçãõ de trabalho)	Zero
D. Altura Recolhida	2,26 m
E. Comprimento Recolhida	6,53 m
F. Distãncia Entre Eixos	1,98 m
G. Distãncia do Solo	36 cm
Peso	
450A	6.577 kg
450AJ	7.484 kg
Pressãõ Mãxima Exercida sobre o Solo	
450A	35 psi (2,46 kg/cm²)
450AJ	36 psi (2,53 kg/cm²)

#### Chassi

Velocidade de Deslocamento 2WD	5,6 km/h
Velocidade de Deslocamento 4WD	7,2 km/h
Rampa Mãxima 2WD	30%
Rampa Mãxima 4WD	45%
Pneus	33/1550 x 16.5 Super largo
Oscilaçãõ do Eixo	20,3 cm
Raio de Giro (Interno/Externo)	1,73 m / 4,27 m

#### Trem de Força

Motor Bicombustível	
GM Vortec 3000MPFI	82 hp (61 kW)
Motor Diesel	
Deutz F3M1011	47 hp (35 kW)
Motor Diesel	
Caterpillar C2.2	50 hp (37,2 kW)
Capacidade do Tanque de Combustível	62,5 L
Reservatãrio Hidráulico	113,6 L
Força Auxiliar	12V DC



### Garantia JLG "1 & 5"

A JLG Industries, Inc. garante seus produtos por um (1) ano e cobre por cinco (5) anos os principais componentes estruturais especificados. Estas máquinas cumprem ou excedem as normas regulatórias OSHA 29 CFR 1910.67, 29 CFR 1926.453, ANSI A92.5-2006 e CSA B354.4-02, conforme fabricação original para as aplicações previstas. Reservãmo-nos o direito de modificar preços, especificaçãões e/ou os equipamentos sem prãvia notificaçãõ



#### JLG Latinoa Americana Ltda.

Rua Antonia Martins Luiz, 580  
Distrito Industrial Joãõ Narezzi  
Indaiatuba - SP - CEP 13347-404  
Fone: (19) 3936-8870  
Fax: (19) 3935-2312  
E-mail: comercial@jlgbrasil.com.br  
[www.jlg.com](http://www.jlg.com)

An Oshkosh Corporation Company